

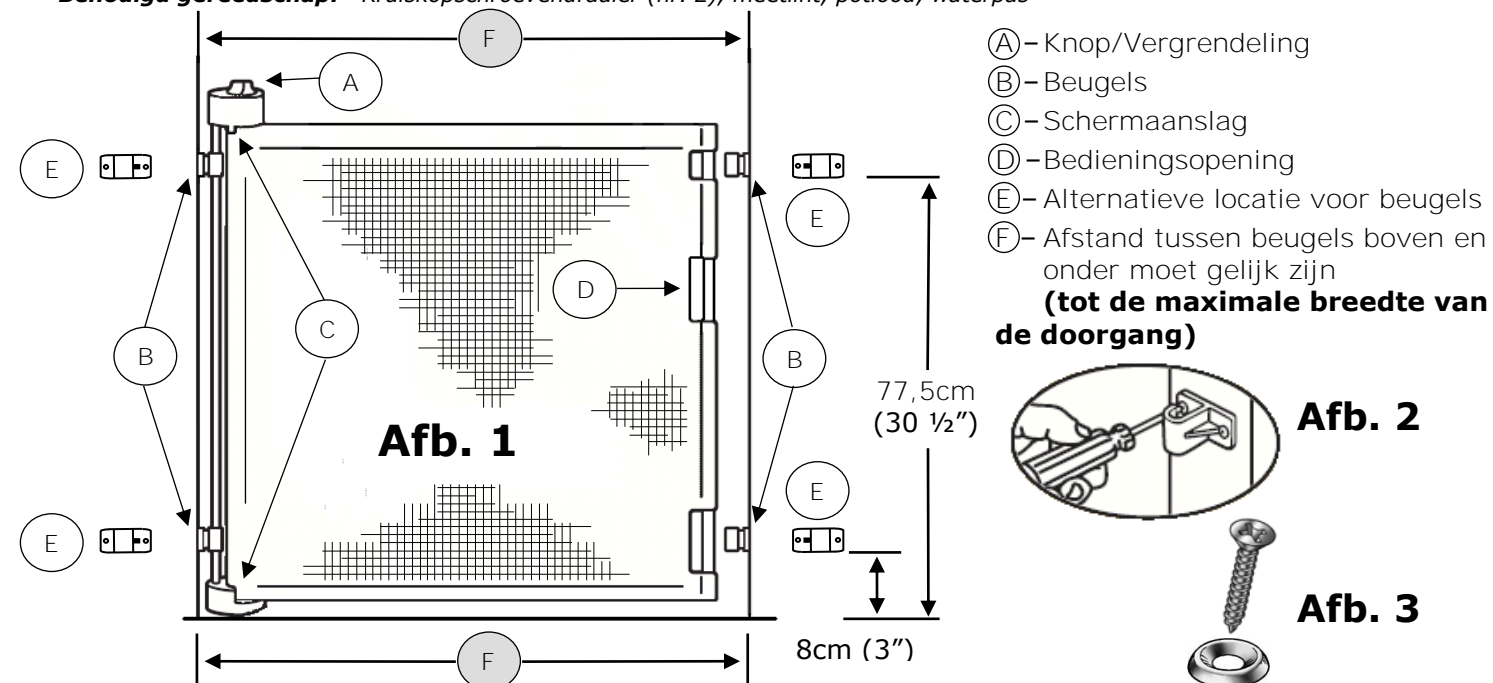
Retract-A-Gate® handleiding door Smart Retract

BELANGRIJK!

LEES DEZE AANWIJZINGEN ZORGVULDIG EN VOLG ZE VOLLEDIG OP. BEWAAR DE AANWIJZINGEN OM ZE OOK IN DE TOEKOMST NOG TE KUNNEN RAADPLEGEN

A. Over ons: Smart Retract staat voor een nieuwe generatie van slimme, uittrekbare producten voor particulier en zakelijk gebruik. Tot het Smart Retract-assortiment behoren bekoonde, innovatieve designs zoals de productlijn Retract-A-Gate® veiligheidsschermen. Bezoek ons op SmartRetract.nl

B. Meegeleverde onderdelen: 1 Retract-A-Gate, 4 wandbeugels, 8 schroeven, 9 ringen (1 extra)
Benodigd gereedschap: Kruiskopschroevendraaier (nr. 2), meetlint, potlood, waterpas



WAARSCHUWING – Verkeerde montage kan risico's opleveren

WAARSCHUWING – De Retract-A-Gate niet gebruiken, wanneer onderdelen beschadigd zijn of ontbreken

WAARSCHUWING – Monteer Retract-A-Gate niet achter vensters

C. Extra informatie: Uitsluitend voor thuisgebruik – Handmatig afsluitsysteem – Conform EN 1930:2011
 – Let erop dat het veiligheidsscherm op de juiste wijze gesloten is – Ontworpen voor kinderen tot 24 maanden
 – Nooit gebruiken wanneer een kind in staat is het scherm te openen of erover te klimmen; dit kan letsel of de dood tot gevolg hebben
 – Geschikt om met schroeven (meegeleverd) op een stevige ondergrond met of zonder stuc te monteren
 – Voor openingen van 0-132cm (model 52) of 0-183cm (model 72)
 – Extra onderdelen of reserveonderdelen uitsluitend van de originele fabrikant of distributeur betrekken
 – Controleer het hek regelmatig om er zeker van te zijn dat het veilig is en functioneert zoals in deze aanwijzingen beschreven

D. Alvorens te monteren (lees de gebruiksaanwijzing volledig alvorens met de montage te beginnen)

Dankzij het ontwerp kan Retract-A-Gate aan een van de zijden van een doorgang of trap gemonteerd worden. Het scherm kan direct op een kozijn of op de muur van een gang worden gemonteerd (**Fig. 1-E**). Bij montage op de muur van een gang wordt het scherm eventueel verder geopend dan de maximale lengte. Wanneer dit het geval is, moeten de beugels zo in de opening worden aangebracht dat deze volledig afgesloten kan worden (**afb. 1-B**).

Trap: Voor installatie bij een trap moet het scherm op het hoogste punt van de vloer en op een afstand van minimaal 15cm van de rand van de bovenste trede worden aangebracht. Wanneer het scherm onder aan de trap wordt gemonteerd, moet het vóór de laagste trede worden aangebracht. De beugels kunnen rechtstreeks op de trappost worden bevestigd, en wanneer de trappost hiervoor niet voldoende ruimte biedt of u geen schroeven in de paal wilt aanbrengen, bieden wij u een trappost-set.

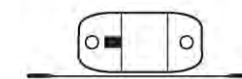
1. De beugels op de juiste, veilige manier aanbrengen: Iedere beugel moet waterpas en horizontaal gemonteerd worden, zoals weergegeven in afb. 4. Wanneer de beugels bij een doorgang worden aangebracht (afb. 1-E), moet de open zijde van de beugels van het scherm af wijzen.

Wanneer het scherm wordt aangebracht op hardhout of metalen dragers, moeten voor het aanbrengen van de wandbeugels gaten van 2,8mm voorgeboord worden. **Draai de schroeven altijd met de hand aan om beschadigingen te voorkomen - gebruik nooit een elektrische schroevendraaier.**

Plinten: Wanneer de onderste beugel op een plint wordt bevestigd, moet onder de bovenste wandbeugel een afstandshouder (gelijk aan de dikte van de plint) worden aangebracht zodat de beugels dezelfde afstand van de muur hebben. Wanneer de onderste beugel **boven** de plint wordt bevestigd, moeten eventueel afstandhouders voor **beide** beugels worden gebruikt om te voorkomen dat de onderkant van het scherm in aanraking komt met de plint. Afstandhouders van 16mm zijn verkrijgbaar via onze website.

- Monteer eerst de bovenste wandbeugel, door de **onderkant** van de beugel ca. 77,5cm boven de vloer en waterpas met de vloer te monteren (**zie afb. 4 hieronder**). Let op: de schroeven moeten minstens 2,5cm diep in hardhout of wandstijl worden bevestigd. Gebruik de rozetringen zoals weergegeven in **afb. 3**. **Draai de schroeven niet te stevig aan:** ze moeten aansluiten op de rozetring.
- Monteer vervolgens de onderste beugel, waarbij de onderkant van de beugel zich 8cm waterpas boven de vloer en loodrecht onder de bovenste beugel moet bevinden.
- Herhaal stappen a) en b) voor de andere twee beugels. Let op: de horizontale afstand tussen de bovenste en onderste beugels moet gelijk zijn (**afb. 1-F**).

Om de beugels waterpas te plaatsen, meet u de positie op, plaatst u twee markeringen op de gewenste hoogte en trekt u een rechte streep. Lijn de onderkant van de beugel met deze streep uit.



Afb. 4

2. De Retract-A-Gate aanbrengen: Bevestig het scherm aan een van de zijden van de doorgang door het scherm volledig vast de klikken in beide beugels, waarbij de onderkant van het scherm tegen de vloer houdt. De montage is nu voltooid!

E. Bediening

- Draai de knop boven op het scherm, terwijl u deze indrukt, in de stand "**niet vergrendeld**".
- Trek het scherm aan de bedieningsopening (**afb. 1-D**) langzaam en in een vloeiende beweging uit en bevestig de bedieningsstang in de bovenste en onderste beugel. Gebruik uw rechterhand als u het scherm naar links uittrekt en uw linkerhand als u het scherm naar rechts uittrekt.
- Draai de knop, terwijl u deze ingedrukt houdt, in de stand "**vergrendeld**" om het scherm vast te zetten.

Het scherm is nu gereed voor gebruik. Om het scherm los te maken en in te rollen herhaalt u de bovengenoemde stappen in omgekeerde volgorde door de knop te ontgrendelen en het scherm te openen waarbij het zich vanzelf oprolt. **Om veiligheidsredenen moet het scherm altijd - geopend of gesloten - vergrendeld zijn.** Let op: het doek moet binnen de schermaanslagen blijven, de onderkant tegen de vloer.

F. Onderhoud: Indien noodzakelijk kan de Retract-A-Gate met zeep en water worden gereinigd. Laat het na afloop grondig drogen. – Wanneer uw uittrekbare scherm buitenshuis is gemonteerd, is het verstandig het binnenshuis op te bergen wanneer het niet gebruikt wordt. Daardoor blijft het scherm schoon en wordt de levensduur verlengd. Bij vorst binnenhalen. – Stap nooit over het scherm of probeer er onderdoor te kruipen.

G. Garantie: Wij garanderen voor de duur van een jaar na aankoopdatum dat de Retract-A-Gate vrij is van materiaal- of fabricagegebreken. Slijtage en beschadiging vallen niet onder de garantie.

H. Optionele accessoires: Aanvullende informatie over beschikbare accessoires ter uitbreiding van gebruik en installatie op uw Retract-A-Gate vindt u op SmartRetract.nl/accessories

I. Foutopsporing: Controleer het volgende, wanneer het vastzetten van de bedieningsstang in de beugels moeilijk gaat:
 – Zijn de beugels waterpas? De horizontale afstand tussen de bovenste en onderste beugels moet gelijk zijn (**afb. 1-F**)
 – Bevinden de beugels zich loodrecht onder elkaar aan de beide zijden van de doorgang?
 Het is het beste om het scherm met een langzame en vloeiende beweging uit te trekken en de bedieningsstang in de beugels te plaatsen.

Aanvullende informatie is te vinden onder " Veel Gestelde Vragen " op SmartRetract.nl/Retract-A-Gate/FAQ

Website: www.SmartRetract.nl

Email: info@SmartRetract.nl

Tel: (024) 8200113

Smart Retract Inc.

Bijsterhuizen 2104E

6604 LG Wijchen

Nederland

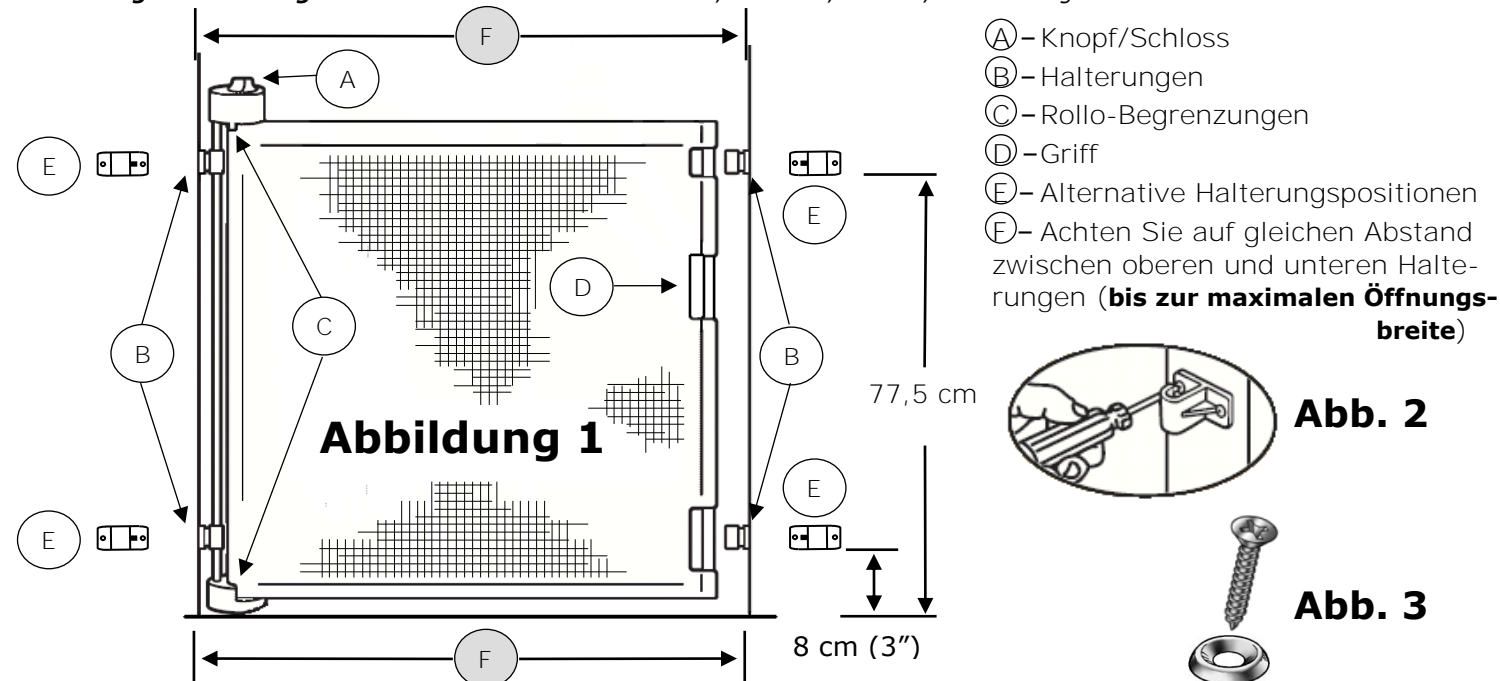
Retract-A-Gate® Gebrauchsanleitung von Smart Retract

WICHTIG!
LESEN SIE DIE FOLGENDEN ANWEISUNGEN
SORGFÄLTIG DURCH. BITTE FÜR KÜNFTIGE FRAGEN
AUFBEWAHREN.

A. Über uns: Smart Retract vertritt eine neue, in den USA produzierte, Generation von cleveren, ausziehbaren Produkten für Ihr Heim oder Ihre Firma. Die Smart Retract Produktfamilie umfasst mit Auszeichnungen prämierte, innovative Design-Lösungen wie z. B. die Retract-A-Gate® Produktlinie für Sicherheitsabsperungen. Schauen Sie sich bei uns um, auf: SmartRetract.de

B. Lieferumfang: 1 Retract-A-Gate, 4 Wandhalterungen, 8 Schrauben, 9 Unterlegscheiben (1 zus.)

Benötigtes Werkzeug: Kreuzschlitzschraubendreher PH 2, Maßband, Bleistift, Wasserwaage



VORSICHT – Eine falsche Anbringung kann gefährliche Folgen haben
VORSICHT – Verwenden Sie das Retract-A-Gate nicht, wenn Teile davon beschädigt sind oder fehlen.
VORSICHT – Retract-A-Gate darf nicht vor Fenstern angebracht werden

C. Zusätzliche Informationen: Nur für den häuslichen Gebrauch – Von Hand zu bedienendes Verschlusssystem – Entspricht EN 1930:2011
– Überprüfen Sie bitte immer, dass das Sicherheitsrollo korrekt geschlossen ist. – Geeignet für den Einsatz bei Kindern im Alter bis zu 24 Monaten.
– Keinesfalls zu verwenden bei Kindern, die das Rollo bedienen können, darüber klettern oder es aushaken können; das kann zu Verletzung oder gar Todesfällen führen.
– Geeignet für die Befestigung mit Schrauben (mitgeliefert) auf verputzten oder unverputzten stabilen Flächen.
– Für Öffnungen von 0-132 cm Breite (Modell 52) oder 0-183 cm Breite (Modell 72).
– Zusätzliche Teile oder Ersatzteile sollten nur über den Hersteller oder seinen Vertriebspartner bezogen werden.
– Überprüfen Sie das Sicherheitsrollo regelmäßig auf Sicherheit und Funktion entsprechend dieser Anleitung.

D. Vor der Montage (Lesen Sie bitte die ganze Gebrauchsanleitung durch, bevor Sie mit der Montage beginnen.)
Retract-A-Gate kann auf **beiden** Seiten eines Türrahmens oder eines Treppenanfangs montiert werden. Das Sicherheitsrollo kann unmittelbar in den Türrahmen oder seitlich daneben an der Wand montiert werden (Abb. 1-E). Wenn das Rollo seitlich an der Wand montiert wird, kann dies bedeuten, dass damit seine maximale Öffnungsweite überschritten wird. In diesem Fall müssen die anderen Halterungen in der Tür- oder Treppenöffnung befestigt werden, um mit der maximalen Öffnungsweite auszukommen (Fig. 1-B).

Treppen: Für die Montage am oberen Ende einer Treppe muss das Sicherheitsrollo an der höchsten Stelle und mit mindestens 15 cm Abstand von der Kante der obersten Stufe angebracht werden. Wenn das Sicherheitsrollo am unteren Treppenende eingesetzt wird, sollte es vor der untersten Stufe angebracht werden. Die Halterungen können unmittelbar an den Pfosten des Treppengeländers angebracht werden. Falls Sie dort nicht genug Platz haben oder keine Schrauben in den Pfosten wünschen, bieten wir ein Adapterset für Treppengeländer an.

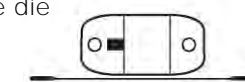
1. Korrekte und sichere Anbringung der Halterungen: Jede Halterung muss horizontal und absolut waagrecht angebracht werden, wie in Abb. 4 dargestellt. Wenn die Halterungen seitlich von einer Türöffnung angebracht werden (Abb. 1-E), muss die Öffnung der Halterungen dem Sicherheitsrollo abgewandt sein.

Wenn das Schutzrollo an Hartholz oder Metallstreben montiert wird, ist ein Vorbohren von Ø 2,8 mm Bohrlöchern für die Anbringung der Wandhalterungen erforderlich. **Bitte ziehen Sie die Schrauben immer von Hand fest, um Beschädigungen zu vermeiden - benutzen Sie keinen elektrischen Bohrschrauber.**

Fußleisten: Wenn die untere Halterung auf einer Fußleiste montiert wird, ist die Anbringung eines Wandabstandshalters (in der Dicke der Fußleiste) unter der oberen Wandhalterung erforderlich, damit der Wandabstand der Halterungen ausgeglichen wird. Wenn die untere Halterung **oberhalb** einer Fußleiste montiert wird, ist möglicherweise die Anbringung von Wandabstandshaltern unter beiden Halterungen erforderlich, um zu verhindern, dass das untere Ende des Schutzrollos durch die Fußleiste behindert wird. Sets von Wandabstandshaltern in 16 mm Dicke sind über unsere Website erhältlich.

- Bringen Sie zuerst die obere Wandhalterung derart an, dass die **untere Seite** der Halterung ca. 77,5 cm vom Boden entfernt und **waagrecht** zu diesem ist. (s. Abb. 4 unten). Stellen Sie sicher, dass die Schrauben mindestens 2,5 cm tief in massivem Holz oder dem Metallelement stecken, und mit der Unterlegscheibe versehen sind, wie (s. Abb. 3) **Ziehen Sie die Schrauben nicht zu fest**; sie sollten stabil sitzen und in der Unterlegscheibe leicht versenkt sein.
- Bringen Sie als Nächstes die untere Wandhalterung an, derart, dass die **Unterseite** der Halterung 8 cm vom Boden entfernt ist, waagrecht und lotrecht (genau senkrecht unter der oberen Wandhalterung).
- Wiederholen Sie die Schritte a) und b) für die beiden anderen Halterungen. Achten Sie darauf, dass der waagerechte Abstand zwischen den beiden oberen und den beiden unteren Halterungen gleich ist (Abb. 1-F).

Für die waagerechte Anbringung der Halterungen messen Sie die Höhe und machen 2 **Markierungen**, die Sie mit einer Linie verbinden. Richten Sie die Unterseite der Halterung an dieser Linie aus.



2. Anbringung des Retract-A-Gate: Befestigen Sie das Schutzrollo an **einer der beiden** Seiten des Durchgangs, indem Sie **das Schutzrollo in beide Halterungen sicher einklicken**, so, dass der untere Rand des Schutzrollos am Boden entlang verläuft. Fertig!

E. Bedienung

- Drücken Sie den Knopf oben an der Rolle und drehen ihn in die Position 'offen'.
- Fassen Sie das Rollo am Griff (Abb. 1-D), ziehen es über die Tür- oder Treppenöffnung und hängen Sie die Griffstange behutsam oben und unten in die Halterungen ein. Wenn Sie nach links ziehen, nehmen Sie die rechte Hand, und wenn Sie nach rechts ziehen, nehmen Sie die linke Hand.
- Drücken Sie den Knopf wieder und drehen ihn in die Position 'geschlossen', damit wird das Rollo verriegelt.

Das Schutzrollo ist jetzt einsatzbereit. Um das Schutzrollo zu lösen oder einzufahren, stellen Sie zunächst den Knopf in die Position 'offen', dann geleiten Sie das Rollo behutsam, während es sich automatisch aufrollt. **Aus Sicherheitsgründen sollte das Schutzrollo sowohl in der ausgespannten als auch in der eingerollten Position immer verriegelt sein.** Für korrekten Gebrauch achten Sie immer auf die Position des Rollos innerhalb der Rollo-Begrenzungen und dass die Unterseite und das Ende der Griffstange am Boden entlang geleitet werden.

F. Wartung und Hinweise: Retract-A-Gate kann bei Bedarf mit Wasser und einem milden Reiniger gesäubert werden. Achten Sie auf gründliches Trocknen. – Wenn Ihr Sicherheitsrollo im Freien angebracht wird, ist es empfehlenswert, es bei Nichtgebrauch im Haus unterzubringen. Dadurch bleibt das Rollo länger sauber und es hält länger. – Setzen Sie es keinen Frosttemperaturen aus. – Steigen Sie auf keinen Fall über das Schutzrollo und versuchen Sie nicht, darunter her zu kriechen.

G. Garantie: Für das Retract-A-Gate gilt eine einjährige Garantie für Material und Verarbeitung, gerechnet ab dem Datum des Kaufs durch den ursprünglichen Eigentümer. Beschädigungen durch Abnutzung sind nicht durch die Garantie gedeckt.

H. Optionales Zubehör: Bitte besuchen Sie unsere Website unter SmartRetract.de/accessories zu Informationen über lieferbares Zubehör, mit dem Sie die Montage und die Anwendung Ihres Retract-A-Gate noch ausbauen können.

I. Fehlerbehebung: Wenn das Einhängen der Griffstange in die Halterungen schwierig ist, überprüfen Sie Folgendes:
– Sind die Halterungen waagrecht angebracht; sind die horizontalen Abstände zwischen den beiden oberen und den beiden unteren Halterungen gleich? (Abb. 1-F)
– Sind die Halterungen je Seite 100 % vertikal (lotrecht) übereinander angebracht?
Für eine optimale Bedienung haken Sie die Griffstange mit einer behutsamen Bewegung in die Halterungen ein.

Sehen Sie sich für weitere Informationen auch unsere FAQs unter SmartRetract.de/Retract-A-Gate/FAQ an.

Website: www.SmartRetract.de
E-Mail: info@SmartRetract.de
Telefonnummer: 0203 8048017

Smart Retract Inc.
Am Handwerkshof 21
47269 Duisburg
Deutschland